

Commander 5 BOS:

Dieses Handbediengerät basiert auf dem *Commander 5 FMS* und ist daher mit allen Funktionen für **FMS-Betrieb** (Baustufe 2) ausgestattet (Baumustergeprüft gemäß "Technische Richtlinie der Behörden und Organisationen mit Sicherheitsaufgaben (BOS), Funkmeldesystem").

Modernste SMD-Technologie ermöglicht, daß sowohl die Tastatur, das Display und auch die gesamte Haupt-Elektronik in dem leicht bedienbaren Handapparat Platz finden.

Darüber hinaus realisiert dieser Handapparat in Verbindung mit der *C5-Auflage K2* oder der *C5-Auflage ED2 + Anschluß-Interface C5FuG8/9* ein komplettes Bediengerät für BOS-Funkgeräte und ermöglicht somit Standardfunktionen wie **Umschaltung der Betriebsart** "Gegensprechen/Wechselsprechen", **Umschaltung der Bandlage** "Oberband/Unterband" sowie die **Kanalumschaltung**.



Die wichtigsten Merkmale auf einen Blick (Handapparat):

- FMS-Funktionen einstellbar bis Baustufe 2
- Statustasten einzeln sperrbar
- FMS-Telegrammunterdrückung bzw. -Telegrammausblendung (Option)
- Tonrufgeber für Ruf I/II mit einstellbarer Tondauer
- autom. Ruf I/II-Sendung vor Statusaussendung programmierbar
- wählbarer Anzeigemodus: Standard oder Klartext mit editierbaren Texten
- einfache Programmierung der Fahrzeugkennung über die Tastatur
- bis zu 10 Schnellwechsel-Kennungen programmierbar
- Folgetelegramm-Geber
- schaltbare Quittungsunabhängige Telegrammwiederholung
- einstellbare Quittungsabhängige Telegrammwiederholzeit

Die wichtigsten Merkmale auf einen Blick (Handapparat): (Fortsetzung)

- schaltbarer verbesserter Telegrammvorlauf
- Rauschsperrschaltung schaltbar
- abschaltbare Kennungsabgabe bei Sendetastenbetätigung
- abschaltbarer Aufmerksamkeitston
- extern schaltbare Muting-Funktion
- Erst-/Zweitbesprechungsbetrieb konfigurierbar, dadurch kann zusätzlich zum Erstgerät (**Commander 5 BOS**) je nach verwendeter Auflage ein weiteres
 - **Commander 5 FMS** (bei C5-Auflage K2) oder
 - **Commander 5 BOS** (bei C5-Auflage ED2 mit Anschluß-Interface C5FuG8/9)
 als Zweitgerät an demselben Funkgerät betrieben werden
- RS1-Relais-Betrieb wählbar (Option "2xFuG")
- Tonfolge-Geber für Ruf, Zielruf, Pagerruf und Sirenensteuerung (Option)
- Tonfolge-Auswerter
- Audiospeicher (Option):
 - Simplex-Relais/Alarmwiederholung wählbar
 - Fernanweisungen können angesagt werden
- Alarmumsetzer (5-Ton-Rufwiederholung) für Funkmeldeempfänger
- Monitorfunktion für Tonfolge- und FMS-Telegramm-Auswertung
- Programmierung aller kundenspezifischen Parameter über die Tastatur mit Codierschutz durch Passwort
- Pegeleinstellung ohne Öffnen des Gerätes mit integriertem Pegeltongenerator
- Kennungsabgabe bei externer Sendertastung möglich
- beleuchtetes LC-Punktmatrix-Display mit 2 mal 8 Zeichen + Funktionssymbole
- beleuchtete Tastatur mit abschaltbarer akustischer Betätigungskontrolle
- regelbarer, eingebauter Lautsprecher
- Anschluß an die **Auflage K2** oder **Auflage ED2** über Modular-Stecker
- Stromversorgung +12V DC (vom Funkgerät)

Weitere Merkmale bei Verwendung der C5-Auflage K2 :

- Anschlußmöglichkeit für eine RTK-Anlage (z.B. bei Streifenwagen)
- Anschlußmöglichkeit für ein Freisprech-Mikrofon
- externer Lautsprecher-Anschluß (mit 2W-Verstärker)
- 13-bit-Kanalschaltschnittstelle, mit externer Schaltreferenzspannung
- zwei Sendertastenausgänge (Open Collector) nach Masse und nach V_{CC}
- Alarm-/Radio-Muting-Schaltausgang (Open Collector) nach Masse
- ein Squelcheingang
- ein weiterer Schalteingang (Dimmeingang für *Commander-Beleuchtung*)
- separater potentialfreier Schalter (z.B. für Funkgerät AN/AUS)
- Sicherung, Überspannungs- und Verpolungsschutz für Stromversorgung
- Anschluß des Verbindungskabels über Stiffleiste (Anschlußkabel steckbar)

Weitere Merkmale bei Verwendung der C5-Auflage ED2 + Anschluß-Interface C5FuG8/9:

C5-Auflage ED2:

- Schalter (für Funkgerät AN/AUS)
- Anschlußmöglichkeit für eine RTK-Anlage (z.B. bei Streifenwagen)
- Anschlußmöglichkeit für ein Freisprech-Mikrofon
- Anschlußmöglichkeit für das FMS-Display **DUC5** (Kurztextübertragung)
- Anschlußmöglichkeit für RS232/GPS-Erweiterungsadapter **RS232-I2CExt**
- externer Lautsprecher-Anschluß (mit 2W-Verstärker)
- Alarmschaltausgang (Open Collector) nach Masse
- Radio-Muting anschließbar (zur Stummschaltung des Autoradios)
- externe Notruftaste anschließbar

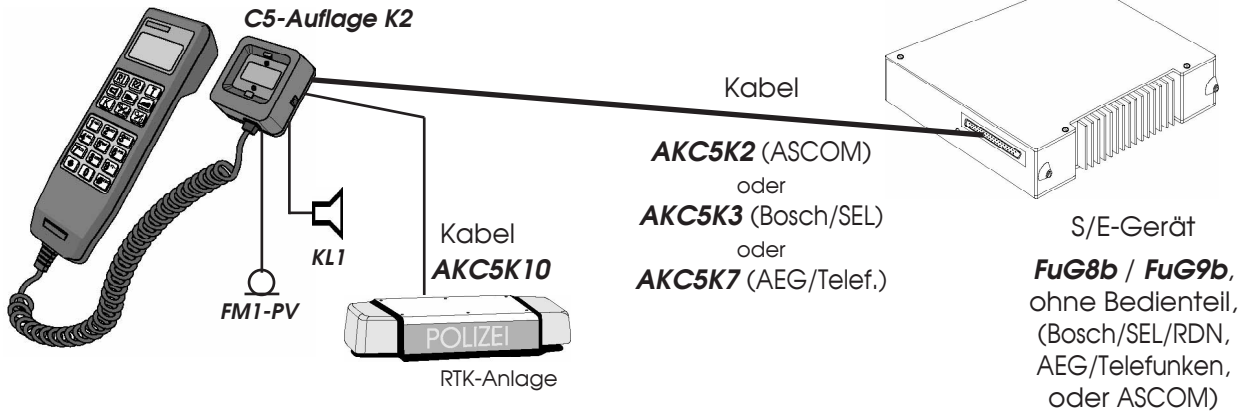
Anschluß-Interface C5FuG8/9:

- Montage anstatt des Bedienteils
- zwei verschiedene Ausführungen für die FuG8b/FuG9b-Fabrikate von **BOSCH/SEL/RDN (C5FuG8/9B)** oder **ASCOM (C5FuG8/9A)** lieferbar
- Anschlußmöglichkeit für bis zu zwei **Commander 5 BOS** (mit **C5-Auflage ED2**)
- Anschlußmöglichkeit für Slave-Interface (nur **C5FuG8/9B**) (Option **2xFuG**):
 - RS1 oder RS2 Relais-Betriebsarten wählbar
 - Umschaltmöglichkeit des Commanders zwischen beiden **C5FuG8/9B**
- Lautsprecher-Anschluß (mit 2W-Verstärker), regelbar (nur **C5FuG8/9A**)
- FuG-Lautsprecher-Anschluß regelbar (nur **C5FuG8/9B**)
- zusätzlicher Schaltausgang (für Sonderanwendungen)
- Schalteingang (Dimmeingang für *Commander* und *FMS-Display*)

<u>Technische Daten</u>	<u>Commander 5 BOS</u>
Versorgung Spannung Stromaufnahme bei max.Lautstärke	+12 V DC -25% +30% max. 300 mA
Eingangspiegel (RX-In) Werksseitig eingestellt auf Einstellbereich Eingangsimpedanz	- 10 dBm - 15 dBm bis +5 dBm ca. 22 kOhm
Ausgangspiegel (TX-Out) Werksseitig eingestellt auf Einstellbereich Ausgangsimpedanz	- 6 dBm an 600 Ohm - 10 dBm bis +3 dBm (an > 4 kOhm) - 13 dBm bis +0 dBm (an 600 Ohm) - 17 dBm bis - 5 dBm (an 200 Ohm) ca. 230 Ohm
Externer Lautsprecheranschluß (C5-Auflage K2 oder ED2) Ausgangspiegel Lautsprecher-Impedanz	min. 2 W an 4 Ohm 4 bis 8 Ohm
Gewichte Handapparat C5-Auflage K2 C5-Auflage ED2	ca. 200 g ca. 90 g ca. 110 g
Abmessungen (mit Auflage, ohne Kabel) B x T x H	66 x 63 x 200 mm

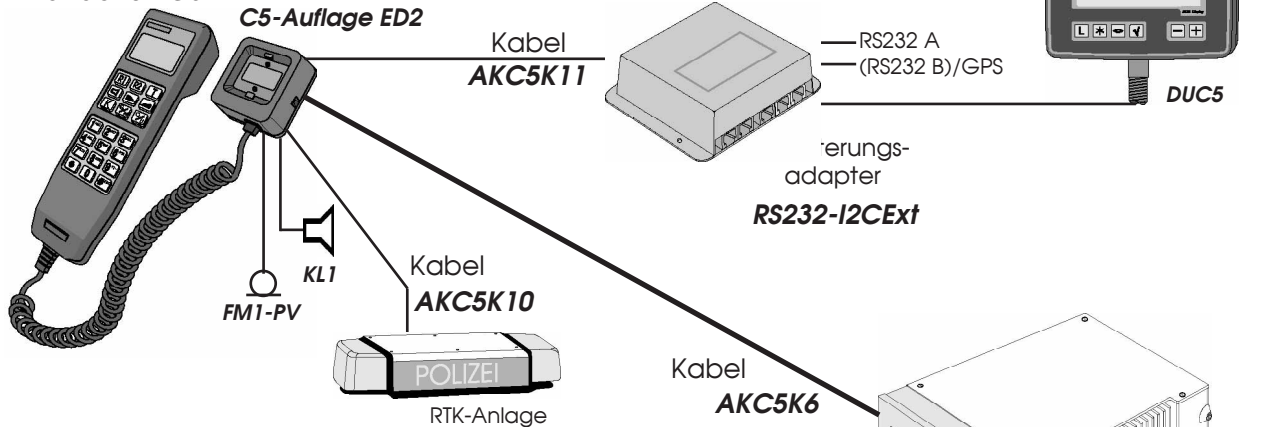
Anschlußmöglichkeiten mit
Commander 5 BOS + C5-Auflage K2 + FuG8b/9b (Bosch/Ascom/AEG) :

Commander 5 BOS

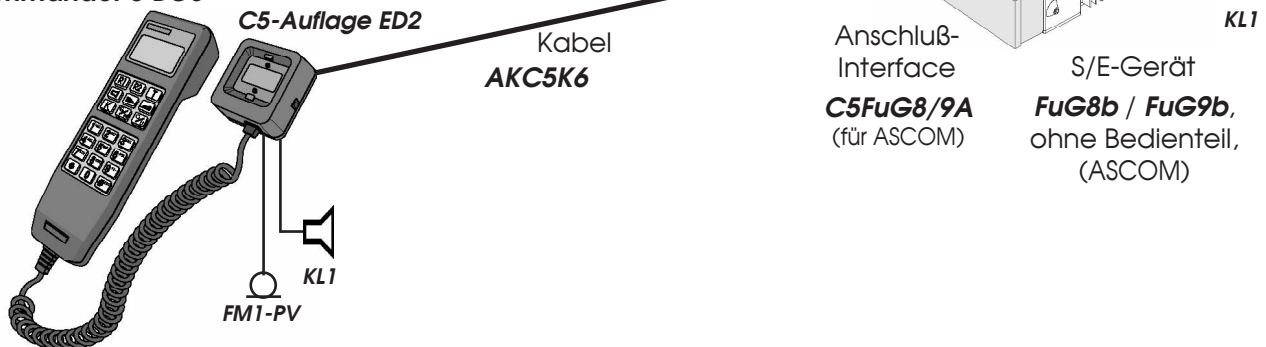


Anschlußmöglichkeiten mit
**Commander 5 BOS + C5-Auflage ED2 + Anschluß-Interface C5FuG8/9A
 + FuG8b/9b (Ascom):**

Commander 5 BOS

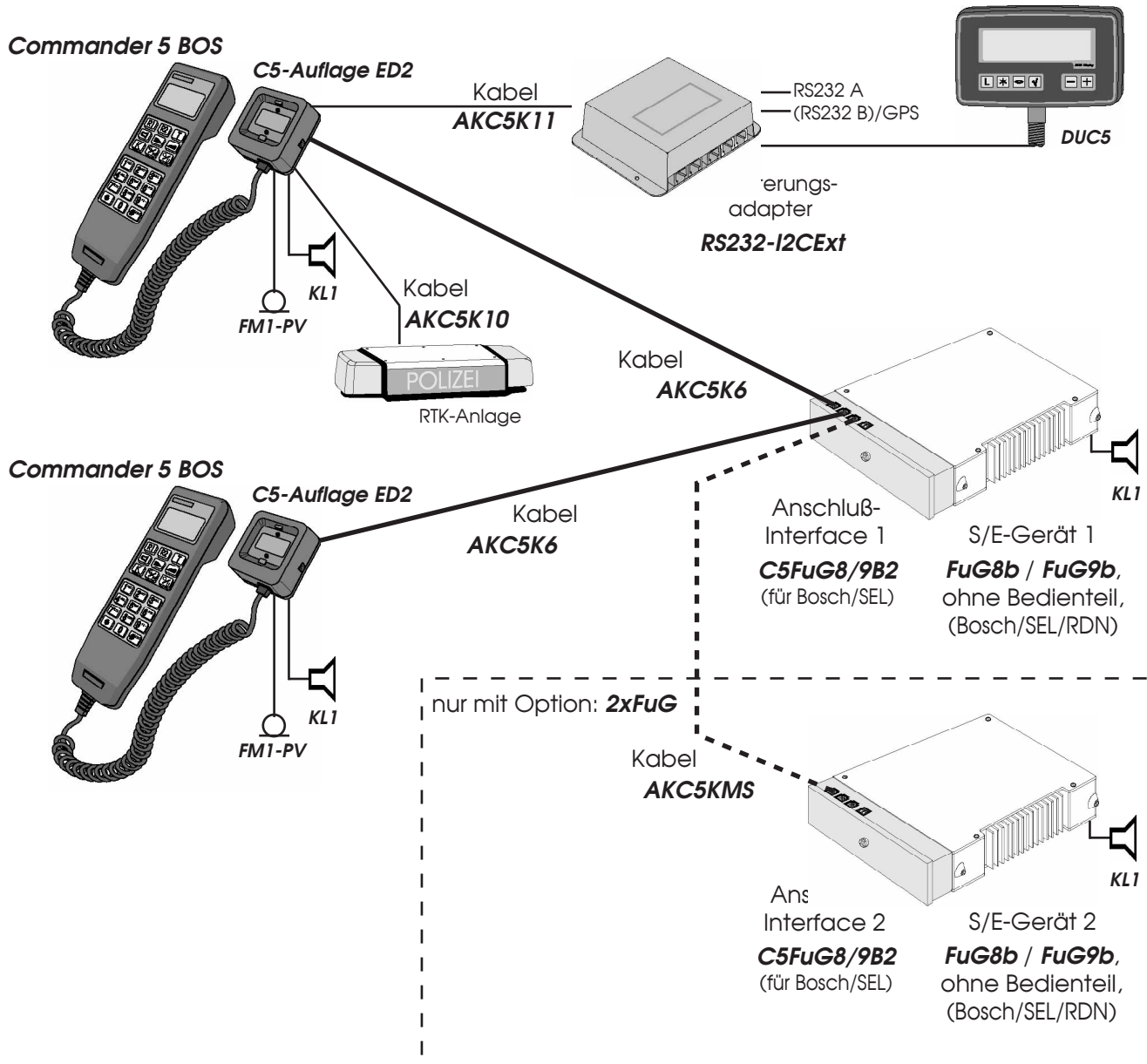


Commander 5 BOS



Anschlußmöglichkeiten mit

Commander 5 BOS + C5-Auflage ED2 + Anschluß-Interface C5FuG8/9B2 + FuG8b/9b (Bosch):



Bestellinformation:

<i>Typ</i>	<i>Beschreibung/Lieferumfang</i>	<i>Best.-Nr.</i>
Commander 5 BOS	<i>Commander 5 BOS, Handapparat ohne Auflage, mit Modular-Stecker (passend zur C5-Auflage K2 oder ED2)</i>	480040
C5-Auflage K2	<i>Auflage für Commander 5; Schiebeschalter (potentialfrei), Alarmschaltausgang; Kanalschaltschnittstelle; doppelter PTT-Ausgang; Spezialschaltausgang- oder -eingang; weiterer Schalteingang; Anschlüsse für: RTK-Anlage, Freisprech-Mikrofon und ext. Lautsprecher; (ohne steckbares Anschlußkabel, siehe Zubehör !)</i>	480041
C5-Auflage ED2	<i>Auflage für Commander 5 an Anschluß-Interface C5FuG8/9; Schiebeschalter; Schaltausgang; Anschlüsse für: RTK-Anlage, Freisprech-Mikrofon, FMS-Display/RS232-I2CExt-Adapter, ext. Lautsprecher und Anschluß-Interface C5FuG8/9; (ohne steckbares Verbindungskabel AKC5K6)</i>	480055
C5FuG8/9A	<i>Anschluß-Interface für C5-Auflage ED an FuG8b oder FuG9b des Fabrikats ASCOM;</i> <i>Anschlüsse für: FuG8b/9b, 2 x C5-Auflage ED, ext.Lautsprecher, Lautstärkepoti, Schaltausgang, Schalteingang;</i> <i>Montage direkt auf FuG-Block;</i>	480051
C5FuG8/9B2	<i>Anschluß-Interface für C5-Auflage ED an FuG8b oder FuG9b der Fabrikate Bosch/SEL/RDN;</i> <i>Anschlüsse für: FuG8b/9b, 2 x C5-Auflage ED, 1 x C5FuG8/9B, Schaltausgang, Schalteingang;</i> <i>Montage direkt auf FuG-Block;</i>	480052
Option "Sirenensteuerung"	<i>Sonderausstattung: Software-Erweiterung für Funktion Sirenenanlagen-Steuerung</i>	480002
Option "2xFuG"	<i>Sonderausstattung: Software-Erweiterung für Funktion Relais-Betrieb und FuG1/2-Umschaltung</i>	480003
Option "Audiospeicher"	<i>Sonderausstattung: Hardware-Erweiterung für Funktionen Simplex-Relais/Alarmwiederholung und Sprachansage</i>	480004
Option "Telegrammausblendung"	<i>Sonderausstattung: Hardware-Erweiterung für Funktion vollständige Telegrammausblendung</i>	480005

Gehäusefarbe: schwarz

Bestellinformation (Zubehör):

Typ	Beschreibung/Lieferumfang	Best.-Nr.
KL1	<i>dyn. Kleinlautsprecher, 4 Ohm, 5W, incl. steckfertigem Anschlußkabel (2m) + Halterung, Fabrikat: Peiker; (z.B. für C5-Auflage K2/ED2 oder C5FuG8/9A)</i>	001741
FM1-PV	<i>Freisprech-Mikrofon, Elektret, incl. steckfertigem (2-pol. Mini-PV) Anschlußkabel (3m); Fabrikat: Peiker ME15; (z.B. für C5-Auflage K2/ED2)</i>	100002
Kabel (2-adrig)	<i>Anschlußkabel 2-adrig (3m); einseitig mit 2-pol. Mini-PV-Verbinder; z.B. für C5-Auflage K2/ED2 Freisprech-Sendetaste, Alarmschaltausgang; bzw. für C5FuG8/9A Lautsprecher/Poti, Schaltaus- und -ingang;</i>	010000
DUC5-6	<i>Universal-Display, mit Schwanenhals (60cm), I²C-Bus- + RS232-Schnittstelle, mit steckfertigem (4-pol-Mini-PV) Anschlußkabel; (z.B. für C5-Auflage ED2)</i>	101000
DUC5-4	<i>Universal-Display, mit Schwanenhals (40cm), I²C-Bus- + RS232-Schnittstelle, mit steckfertigem (4-pol-Mini-PV) Anschlußkabel; (z.B. für C5-Auflage ED2)</i>	101001
RS232- I2CExt	<i>Erweiterungsadapter für C5-Auflage ED2; 2 RS232-Schnittstellen; 2 Schalfeingänge; Anschlüsse für: C5-Auflage ED2, FMS-Display DUC5 (ohne steckbares Anschlußkabel, siehe AK C5K11 !)</i>	480056
AK C5K1	<i>Anschlußkabel (5m) für C5-Auflage K2, mit einseitig offenem Kabelende (selbst konfektionierbar)</i>	480900
AK C5K2	<i>Anschlußkabel (5m) für C5-Auflage K2, an ASCOM FuG 8b/9b</i>	480901
AK C5K3	<i>Anschlußkabel (5m) für C5-Auflage K2, an Bosch/SEL FuG 8b/9b und RDN SE 217/221/2217/2221</i>	480902
AK C5K6	<i>Verbindungskabel (6m) für C5-Auflage ED2, an Anschluß-Interface C5FuG8/9A oder C5FuG8/9B</i>	480905
AK C5K7	<i>Anschlußkabel (5m) für C5-Auflage K2, an AEG/Telefunken FuG 8b/9b</i>	480906
AK C5K8	<i>Anschlußkabel 8-adrig (5m) für C5-Auflage ED2; einseitig mit Verbinder für Stiftleiste, andere Seite offen (für Klemmleiste FuG / selbst konfektionierbar)</i>	480907
AK C5MS	<i>Verbindungskabel (5m) für Anschluß-Interface C5FuG8/9B2 (Master), an Anschluß-Interface C5FuG8/9B2 (Slave)</i>	480908
AK C5K9	<i>Verlängerungskabel (10m) für Verbindungskabel AK C5K6</i>	480909
AK C5K10	<i>Anschlußkabel 7-adrig (5m) für C5-Auflage K2/ED2; einseitig mit Verbinder für Stiftleiste, andere Seite offen (für RTK-Anlage / selbst konfektionierbar)</i>	480910
AK C5K11	<i>Anschlußkabel 8-adrig (2m) für C5-Auflage ED2; einseitig mit Verbinder für Stiftleiste, andere Seite mit 8-pol.-RJ45-Stecker (für RS232-I2CExt)</i>	480911

Weitere fertig konfektionierte Anschlußkabel für andere Funkgerätypen und -fabrikate sind in Vorbereitung bzw. auf Anfrage erhältlich.